

Domlux®

Montering av fönster

Kontrollera godset när det kommer

Eventuella transportskador och brister i leveransens omfattning ska av mottagaren omgående anges på fraktsedel samt meddelas till Domlux Fönster. Vid leverans är fönsterna täckta med transparent plast.

Lagring av fönster på byggsplatsen

Det är viktigt att fönster och fönsterdörrar förvaras på torr och ventilerad plats. Vid lagring utomhus måste fönstren täckas på så sätt att det ventileras mellan fönster och täckning (bild 1).

Fönster måste skyddas från stänk av kalk, cement, betong mm.

Alkaliska vattenlösningar kan ge anlöpning av glaset och missfärga ytbehandlingar.

Sura och frätande väskor kan också missfärga eller förstöra fönstren.

Montering av Domlux fönster

Fönstren monteras med fördel så långt in i väggen som möjligt för minskad klimatpåverkan och förhindrande av kondens på insidan.

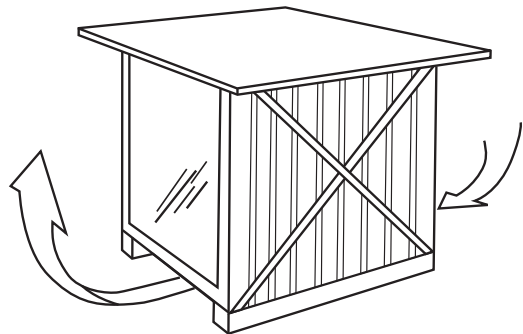
Domlux rekommenderar användning av justerbara karmhylsor godkända för montage utan kilar. I alla andra fall måste kilar användas och lämnas kvar vid infästningspunkterna. Kontrollera med din leverantör av karmhylsor före montage. I denna monteringsanvisning används karmhylsa typ Kartro Adjufix.

Kilar bör alltid användas i karmhörnerna vid montering av fönsterdörrar och stora fönster för att motverka nedhängning.

Bågarna hängs av karmen före montage. Var aktsam så att inte bågarna skadas. Montera eventuellt stödklossar i omfattningens över- och underkant för att få rätt monteringsdjup i väggöppningen (bild 2 A).

Lägg bärklossar (bild 2 B) under respektive karmsida och även under eventuell mittpost. Väg av bärklossarna med vattenpass så att de är exakt i våg. Bärklossarna ska vara av hårt material med lång livslängd och ca 20 mm smalare än karmens djup för att ångspärr skall kunna appliceras mot insidan av väggen.

Bild 1

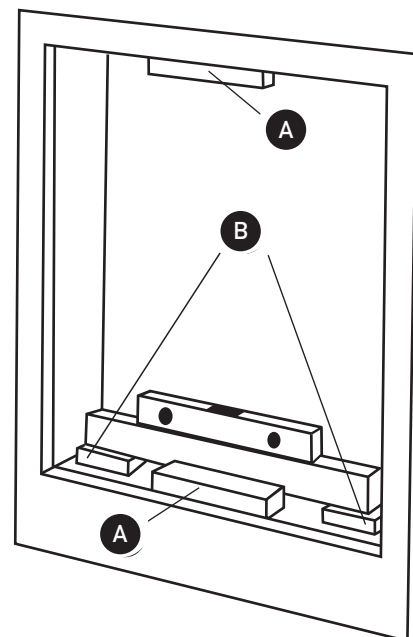


Generella monteringsanvisningar

Förutom vår monteringsanvisning hänvisar vi till följande föreskrifter.

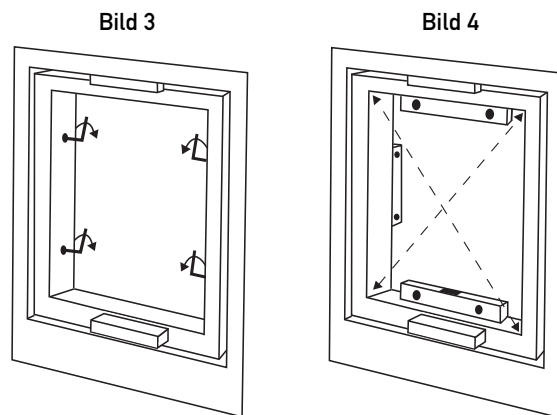
- HusAMA 98, kap NSC
- Svensk standard SS817332, Dörrar och fönster: Karminfästning – Klassindelning och val av don.
- Fönsters montering i vägg, utgiven av SNIRI (Snickerifabrikanternas Riksförbund)

Bild 2 A/B



Ställ fönstret på klossarna. Kontrollera att fönstret kommer på rätt djup i väggen. Skruva ut de nedre karmhylsorna först, (bild 3), därefter de övre, så att de ligger an mot fönsterhålets sidor. Kontrollera med vattenpass att karmen är i våg och lod samt att den inte lutar inåt eller utåt (bild 4).

Kontrollera diagonalmått så att de stämmer (bild 4). Justera vid behov karmhylsorna. Om det finns fler förborrade hål skall infästning ske i samtliga. Vid breda fönster skall infästning ske i de förborrade hålen i karmens över- respektive understycke.

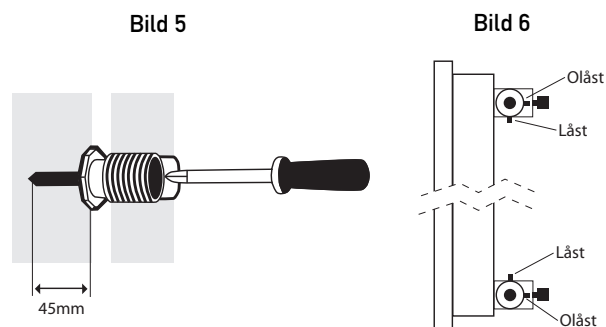


När allt är injusterat sker infästning i underlaget med karmskruv som har 45 mm infästningslängd (bild 5). Täck hålen med karmpluggar.

Bågarna hängs på plats. Börja med det övre gångjärnet och fortsätt nedåt. Kontrollera att springan mellan ytterbåge och karm är lika. Detta för att kontrollera att karmens sid- och överstycke respektive understycke inte bågner. Om så är fallet skall detta justeras med karmhylsorna.

Funktion kontrolleras. Bågens underkant skall med lite friktion glida över plastglidblecket i karmens underkant. Vid behov sker justering på bultgångjärnen. Kontrollera att alla gångjärnssprintar trycks i ordentligt.

Viktigt att koppelbeslagen stängs på rätt sätt med "tapparna" pekande mot varandra (bild 6).



Tätning mellan karm och vägg

Drevning bör ske med mineralull som placeras i drevutrymmet mellan fönsterkarm och vägg. Vid djupa karmar, till exempel 131 mm, bör drevning ske från båda sidor.

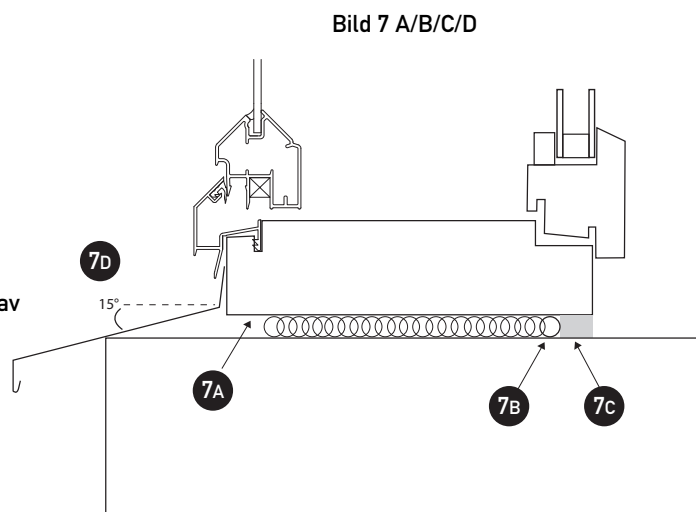
Mot utsidan bakom täcklist eller putsad smyg skall finnas ca 20 mm fritt utrymme för ventilation (bild 7 A).

Mot insidan används bottningslist (bild 7 B) och längst in diffusionstät fogmassa (bild 7 C) med god vidhäftning. Eventuell avtäckning kan ske med trälist.

Under trösklar på fönsterdörrar bör utöver drev finnas fuktspärr av typ tjärpapp eller polyetencellplast.

Utvändigt täcks drevutrymmet lämpligast med en vinklad plåt eller aluminiumlist. Vid utvändiga putsade smygar, där putsen ligger an mot fönstrets aluminiumbeklädnad skall aluminiumprofilen skyddas med exempelvis fogband.

Vid våra fasta karmar med glasning från utsidan får inte den utvändiga putsade smygen gå in på aluminiumprofilen, vilket hindrar byte av glas.



Tätning av ljudfönster

Vid tätning av ljudfönster är det av största vikt att det blir absolut tätt på insidan mellan karm och vägg. Drevning sker på samma sätt som ovan med den skillnaden att innerst skall fogmassan vara 15-20 mm djup (bild 7 C). Lämpligen användes acrylat/latex.

Tätning av brandfönster

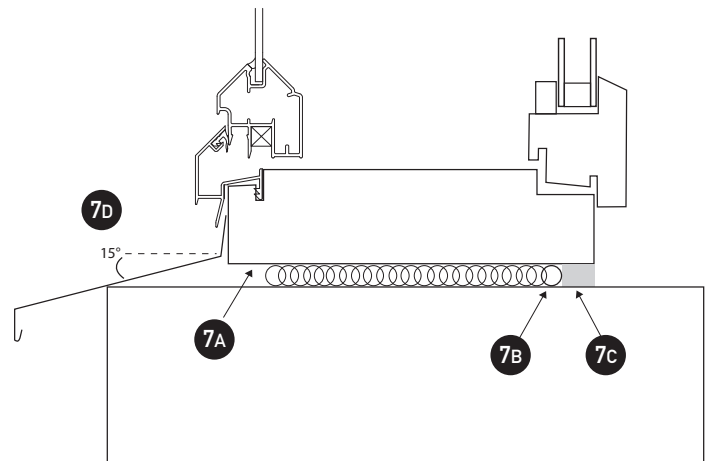
Fönster med brandkrav tätas på samma sätt som ovan med den skillnaden att stenull för brandtätning måste användas, eftersom vanlig drevull riskerar att smälta vid brand.

Montering av fönsterbleck, (bottenbleck)

Skruva fast blecket i avsett utrymme i karmbottenstycket, med en lutning utåt på 15 grader (bild 7 D). Observera att fönsterblecket måste monteras på avsedd plats annars är risken stor att vatten tränger in i väggen.

Överbleck bör användas för att förhindra att regnvatten kommer in på karmens ovansida och i väggen.

Bild 7 A/B/C/D



Montering av beslag

Handtag = Hoppe Tokyo

Handtag med barnsäkerhetsspärr monteras med 45 mm M-skruv.

Handtag utan barnsäkerhetsspärr samt täckbrickor monteras med 35 mm M-skruv.

Täckbrickor används i stället för handtag, till s.k semifasta fönster som ej har koppelbeslag mellan bågarna, samt separat låsning av ytterbågen. Semifasta fönster öppnas med löst handtag. Om bågarna är försedda med Fix spanjolett måste "sprinthylsa" monteras för att öka sprintens dimension från 7 till 8 mm. (30 mm lång fyrkantshylsa i metall). Annars kommer handtaget att glappa och ev. bromsfunktion hindras.

Låsbara handtag till utåtgående fönsterdörrar modell IOU måste kompletteras med distansbrickor. Kontakta din Domluxsäljare.

Övrigt att tänka på

Enlufts fönster bredare än 1500 mm ska ha stöd i öppet läge. Dörrar i utsatta lägen bör ha dörrstopp för att bromsen ej ska skadas vid eventuell forcering genom vindbelastning eller oförsiktigt öppnande.

Under byggtiden hamnar lätt smuts i dörr- och fönsterbromsar. Blås bort eller avlägsna smutsen med fuktig trasa. Smörj ej då detta kan försämra bromsverkan. Broms är ej standardutrustning. Spanjolett och övriga beslag skall för att bibehålla funktionen vid behov smörjas med till exempel oljespray.

Eventuella persiennbeslag kan hindra 90 graders öppning om ej tillräcklig plats finns mot invändig smyg.

I byggskedet, innan ventilationen i huset fungerar, kan ibland kondens förekomma på ytterbågens insida. Kondens på utsidan av ytterbågen beror på extremt lågt U-värde.

Om barnsäkerhetsspärr modell Fix 92 skall monteras, måste ev. fönsterbänk lämna tillräckligt utrymme på karmen för detta.

På karmen utsida sitter en klisterlapp som talar om ordernummer, radnummer samt littera. En motsvarande mindre lapp sitter även på karmens insida, i karmfalsen på gångjärnssidan. Låt den sitta kvar för enkel identifiering.

Maskeringstejp som används för avtäckning av målade träytor måste vara av lämplig typ som ej riskerar att skada färgen då tejp avlägsnas. Låt aldrig tejp sitta för länge, vilket ökar risken att skada underliggande färg.